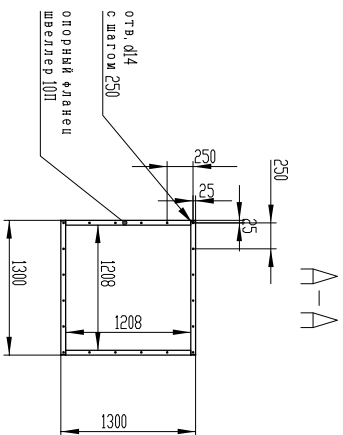
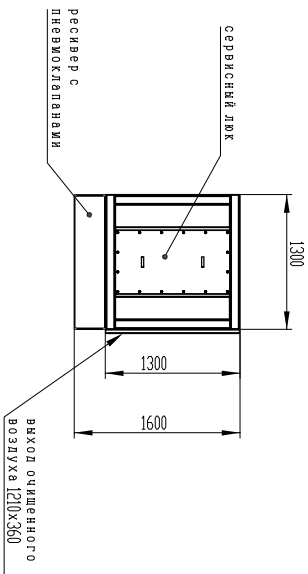
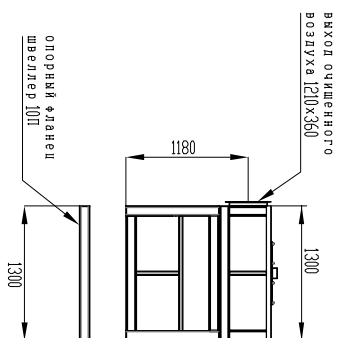
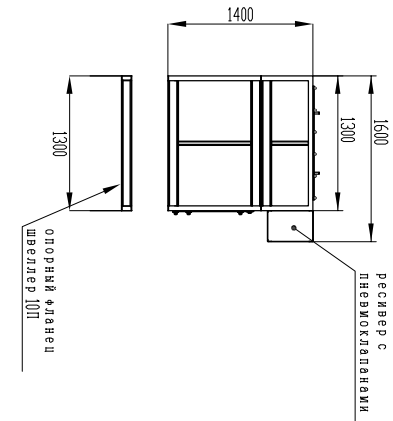
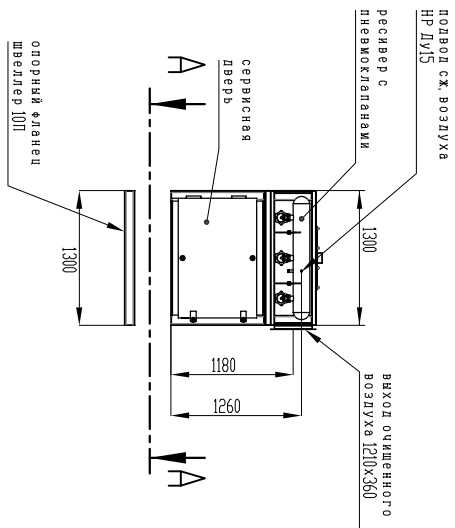
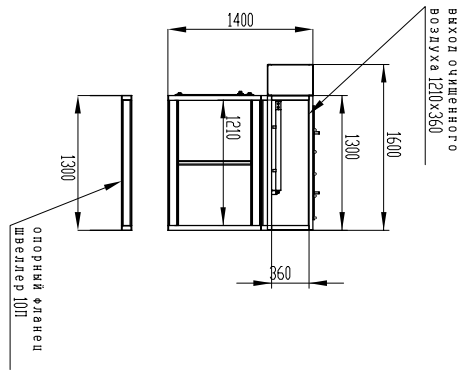


Ивл. №, подл.	Подп. и дата	Взам. инв. №	Ивл. №, дубл.	Подп. и дата



Изм.	Лист	Шкала	Подп.	Дата	СРФ4КС фильтр картриджный с импульсной промывкой, в силовом исполнении	Лист
						1

Копировал

Формат А3