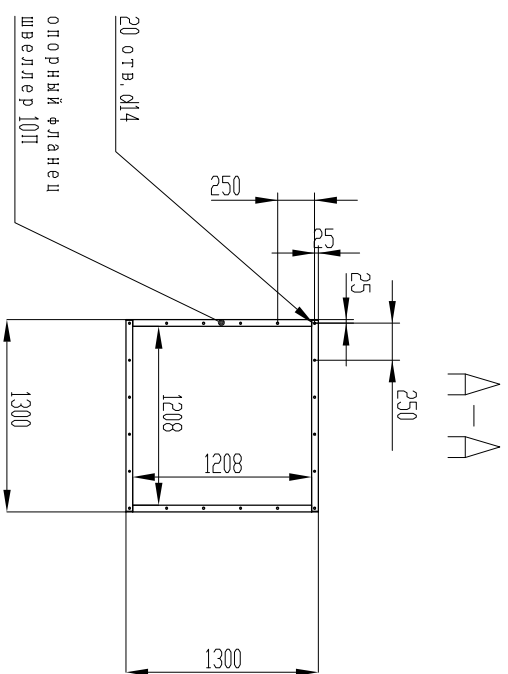
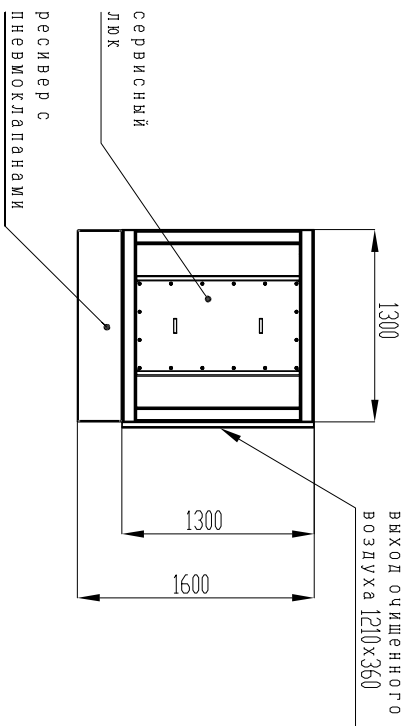
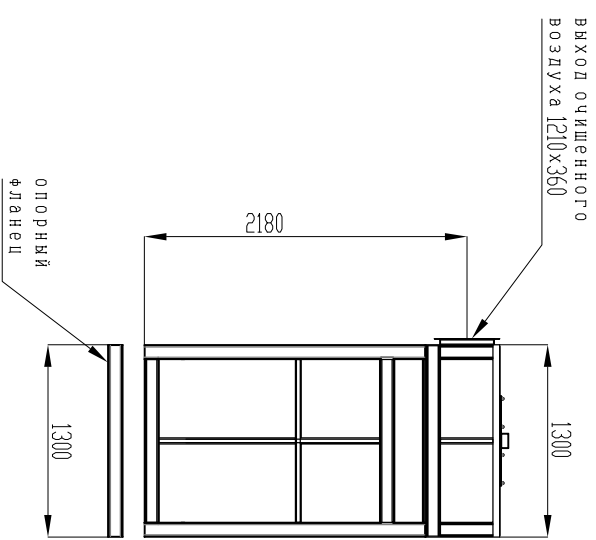
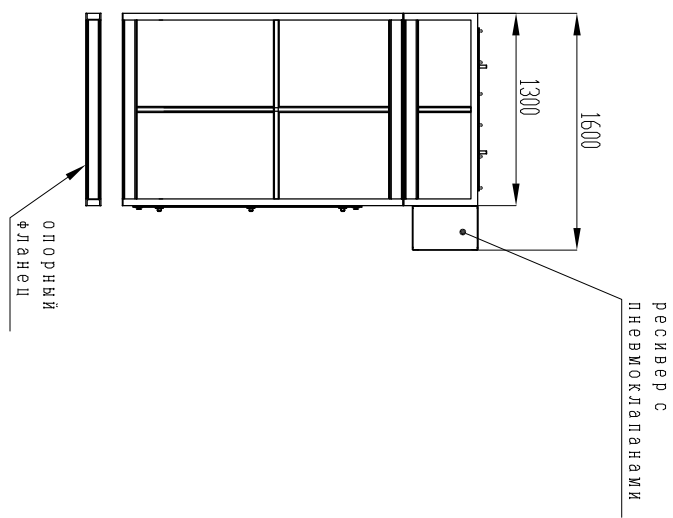
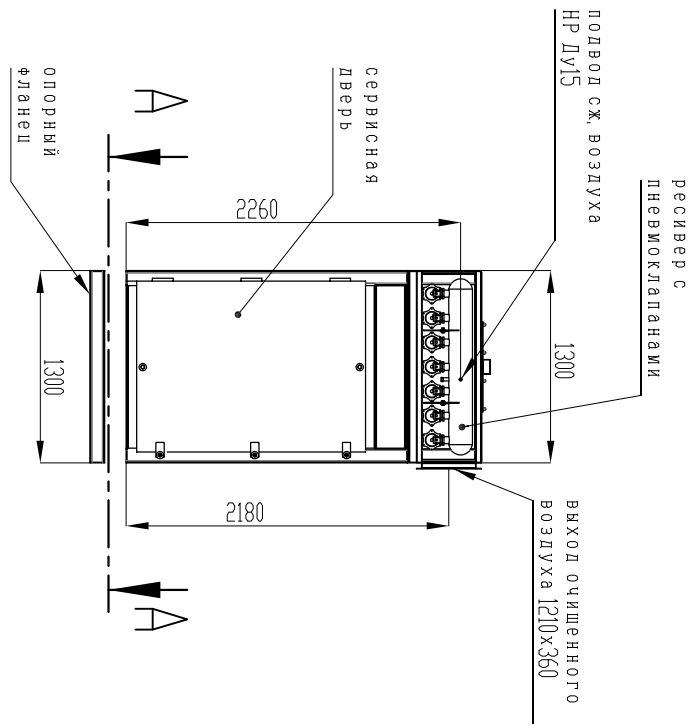
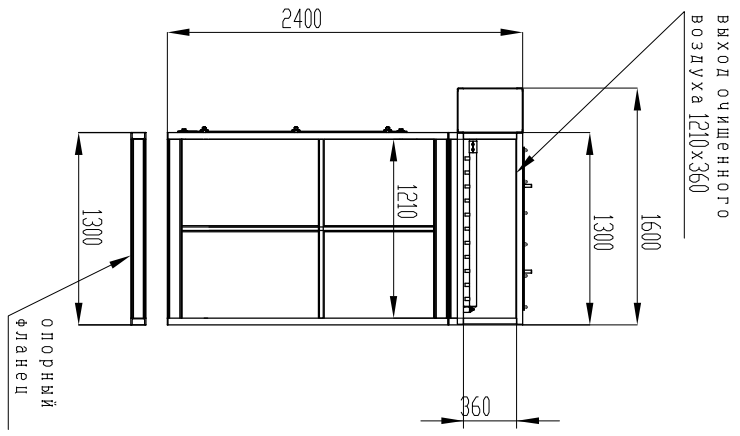


Инв. №, подл.	Подп. и дата	Взам. инв. №	Инв. №, дубл.	Подп. и дата



Изм.	Лист	№ докум.	Подп.	Дата

СРФДС Фильтр рукавный с импульсной продувкой,
в сборном исполнении

Копировал

формат А3

Лист	1
------	---