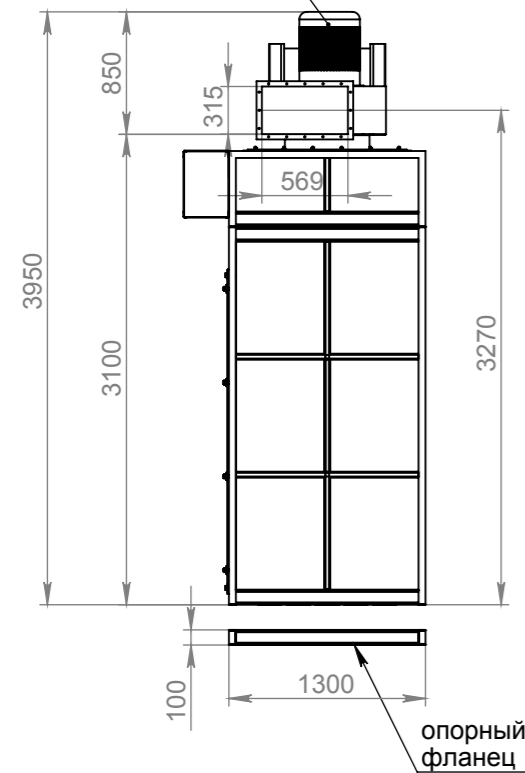


вентилятор  
7,5кВт, 3000об/мин



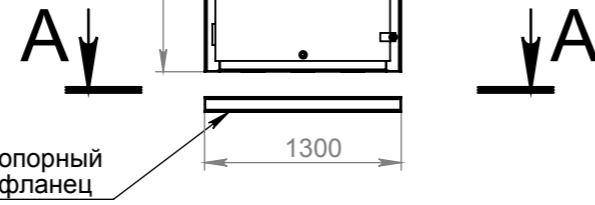
опорный фланец

вентилятор  
7,5кВт, 3000об/мин

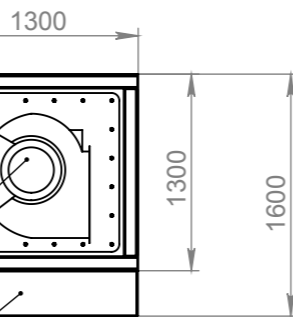
подвод сж. воздуха  
НР Ду15

ресивер с  
пневмоклапанами

сервисная  
дверь



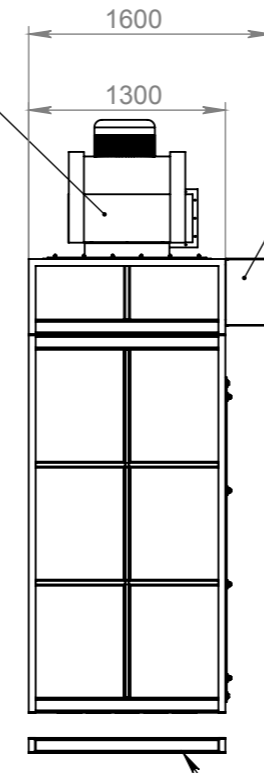
опорный  
фланец



вентилятор  
7,5кВт, 3000об/мин

ресивер с  
пневмоклапанами

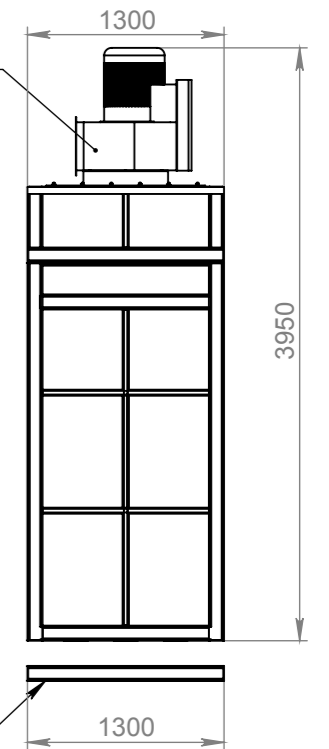
вентилятор  
7,5кВт, 3000об/мин



ресивер с  
пневмоклапанами

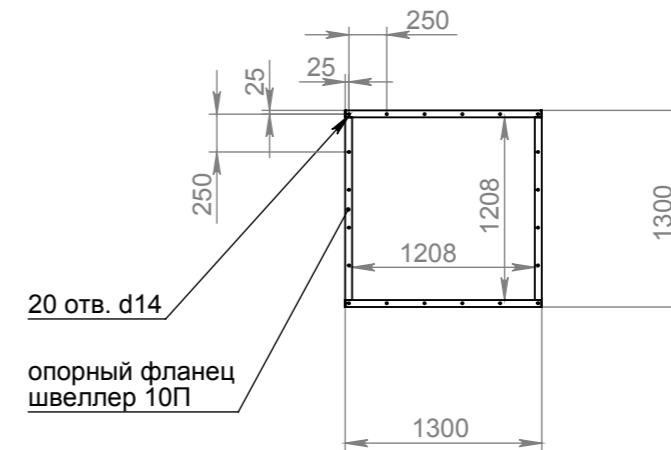
опорный  
фланец

вентилятор  
7,5кВт, 3000об/мин



опорный  
фланец

A-A



20 отв. d14

опорный фланец  
швеллер 10Г

Изм.	Лист	№ докум.	Подп.	Дата

Изм.	Лист	№ докум.	Подп.	Дата	СРФ8-ВЕНТС фильтр рукавный с импульсной продувкой, вентилем, в силосном исполнении	Лист
						1