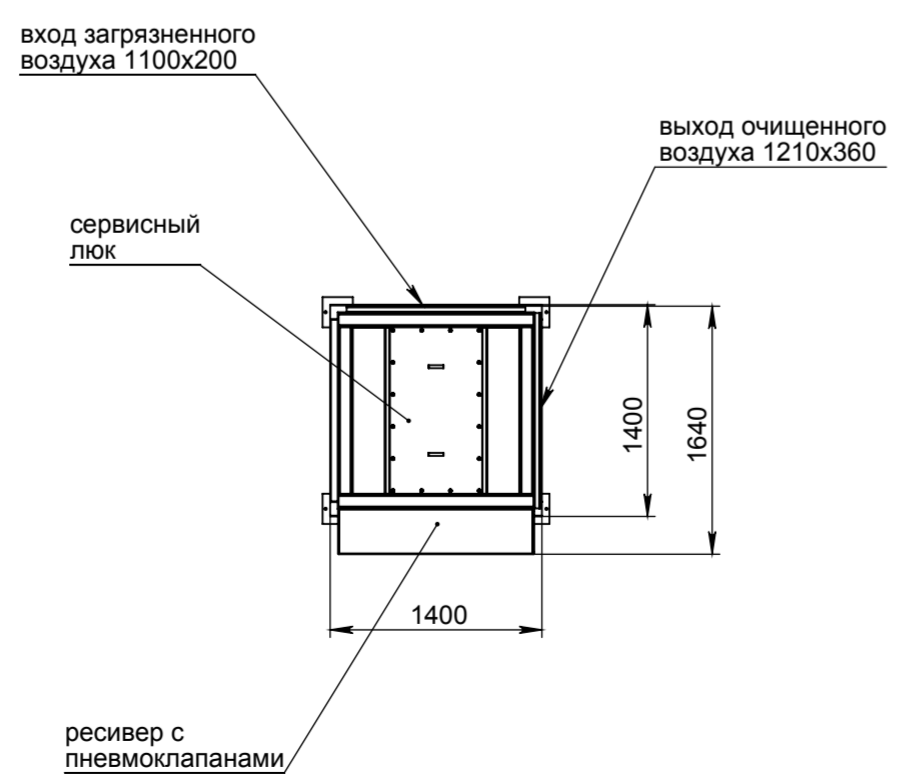
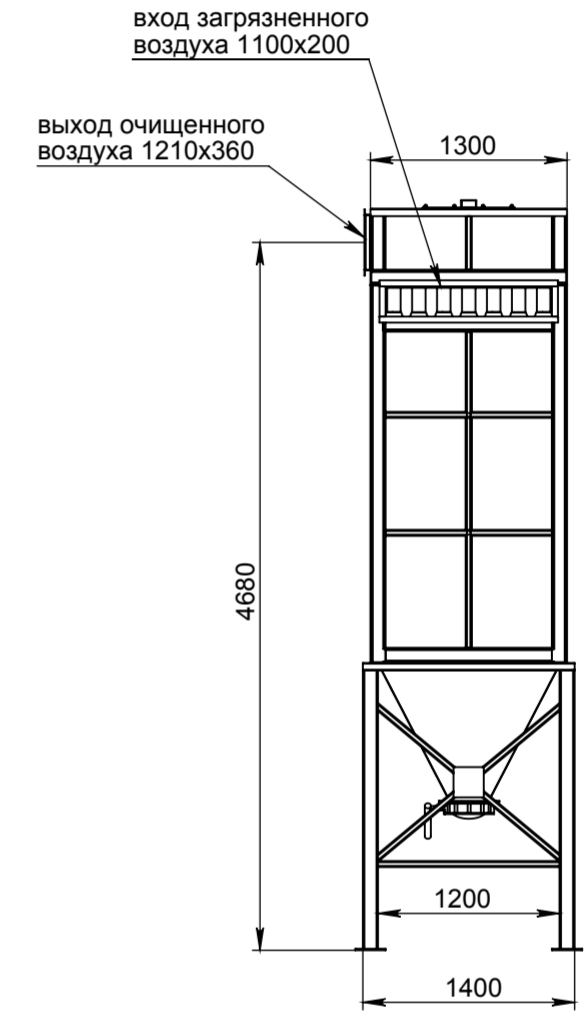
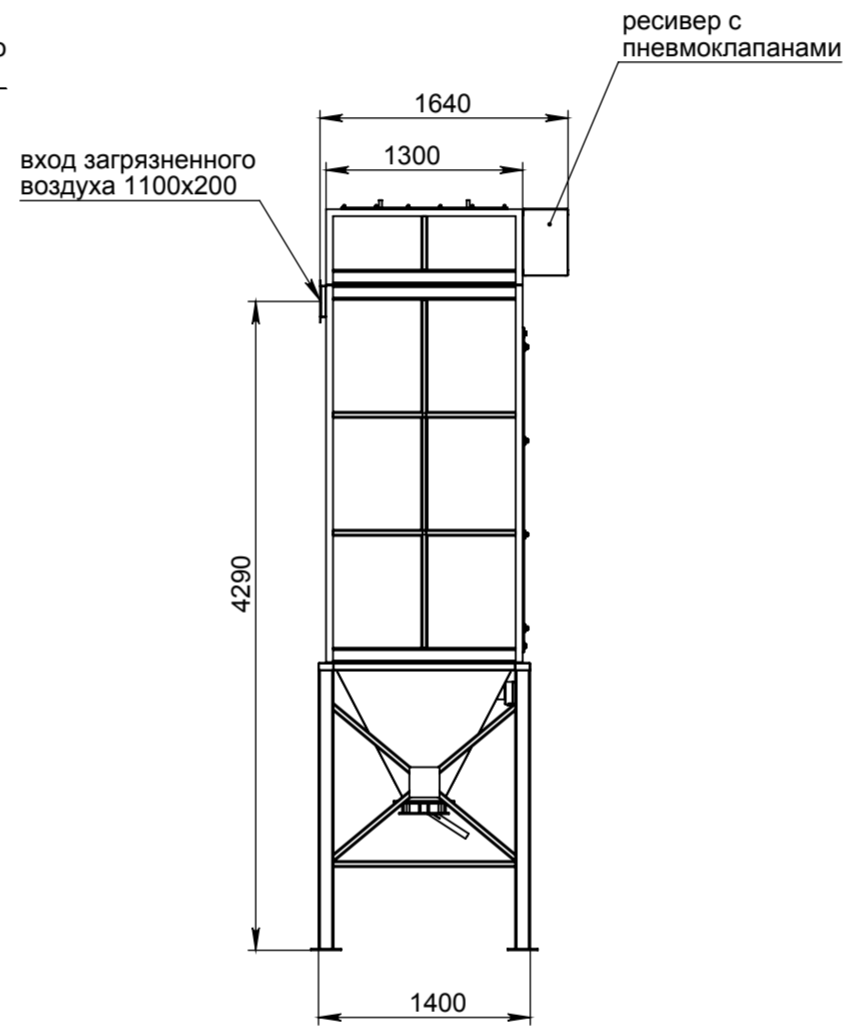
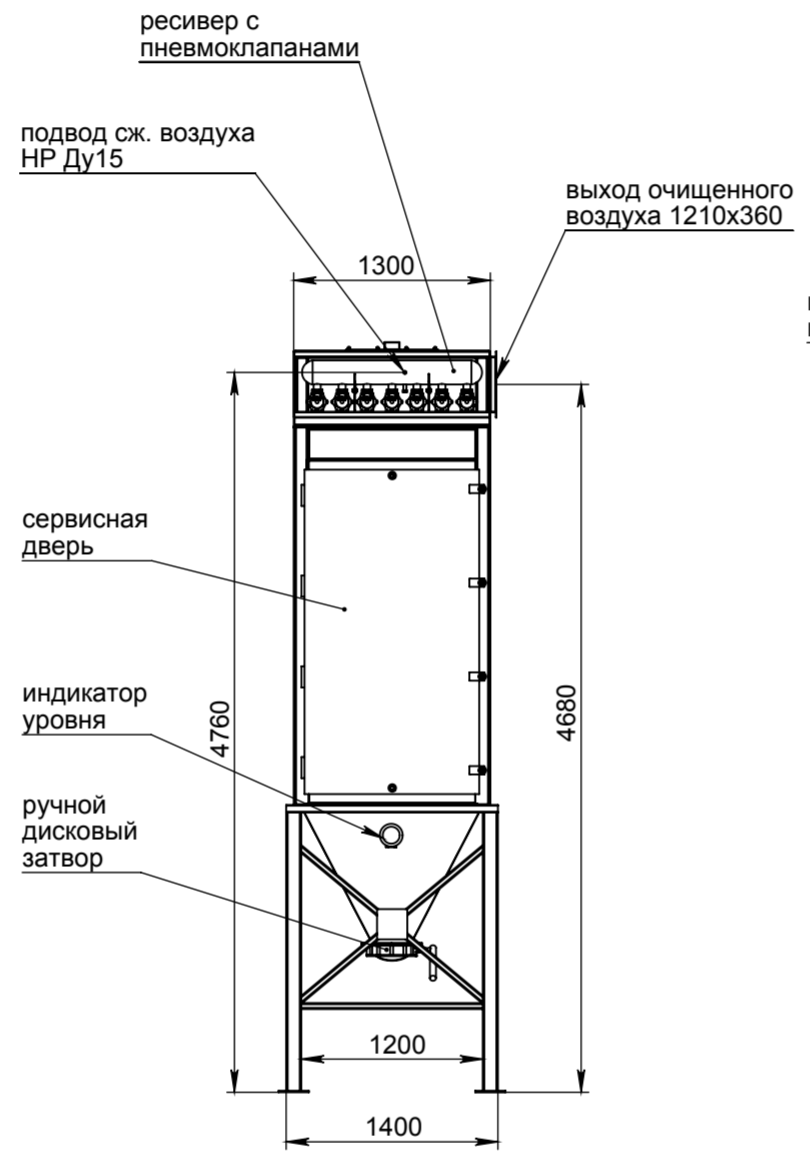


* - размер согласовывается с заказчиком



Изм. № подл.	Подп. и дата
Взам. инв. №	Инов. № дубл.
Подп. и дата	Подп. и дата