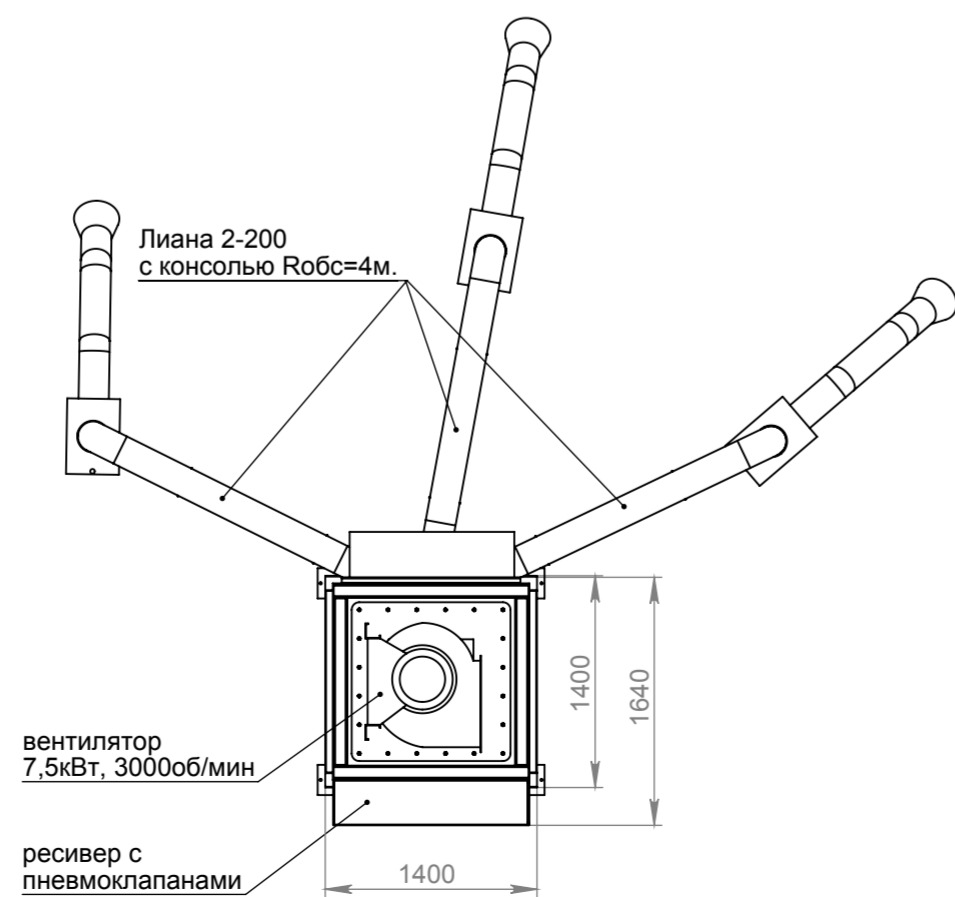


* - размер согласовывается с заказчиком



| | |
|---------------|---------------|
| Инов. № подл. | Подл. и дата |
| Взам. инв. № | Инов. № дубл. |
| Подл. и дата | Подл. и дата |

| | | | | | | |
|------|------|----------|-------|------|--|------|
| Изм. | Лист | № докум. | Подл. | Дата | СРФ8К-ВЕНТ-ЛИАНА фильтровентиляционный агрегат для сварочных постов и рабочих мест с "точечным" пылением, ручной выгрузкой бункера | Лист |
| | | | | | | 1 |