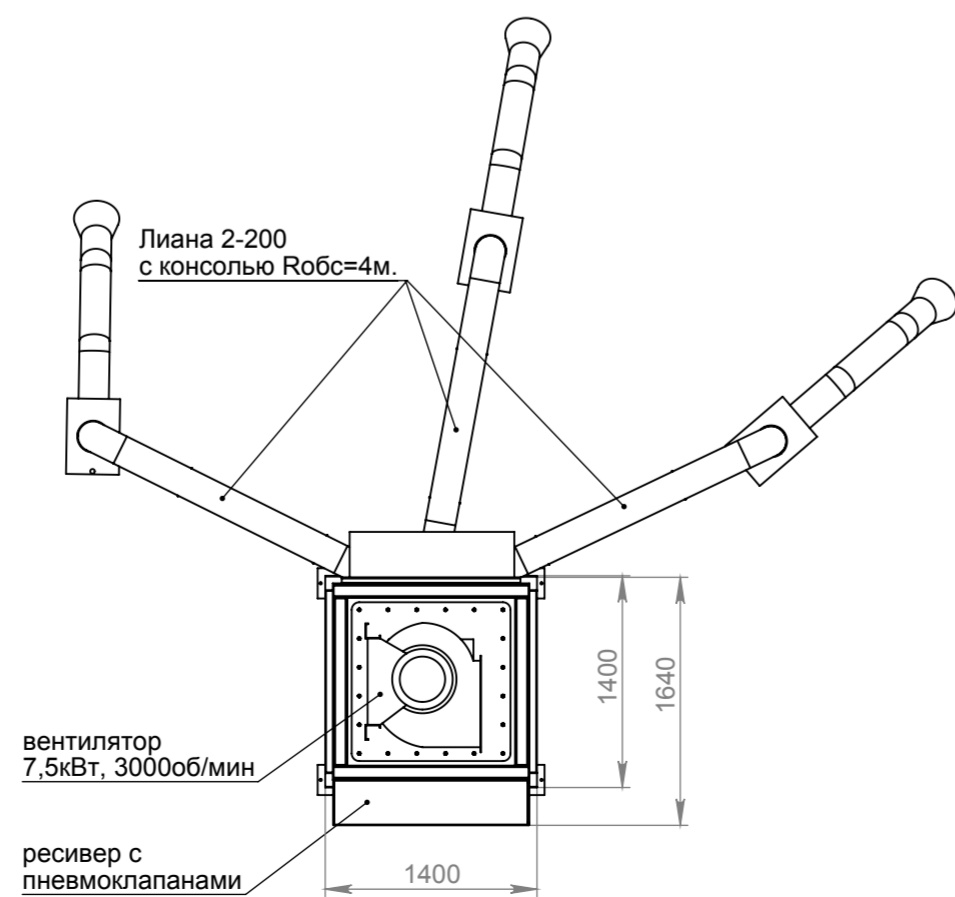


* - размер согласовывается с заказчиком



Ив. № подл. Подл. и дата

Вам. инв. № Инв. № дубл. Подл. и дата

Ив. № подл. Подл. и дата

Изм.	Лист	№ докум.	Подл.	Дата	СРФ8К-ВЕНТ-ЛИАНА фильтровентиляционный агрегат для сварочных постов и рабочих мест с "точечным" пылением, шлюзовым перегрузчиком для выгрузки бункера	Лист
						1