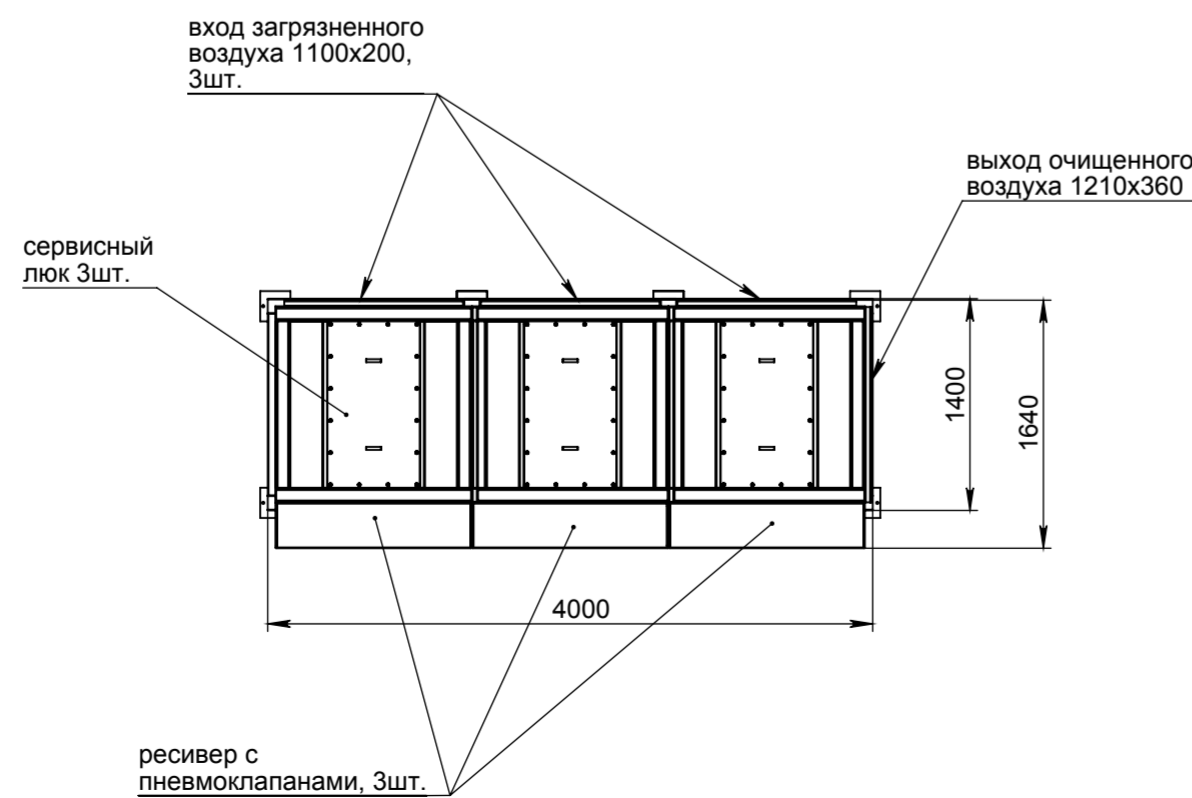


* - размер согласовывается с заказчиком



Инв. № подл.	Подп. и дата
Взам. инв. №	Инв. № дубл.
Подп. и дата	Подп. и дата

Изм.	Лист	№ докум.	Подп.	Дата	СРФ8х3 фильтр рукавный трехсекционный с импульсной продувкой, шлюзовыми перегрузчиками для выгрузки бункеров	Лист
						1