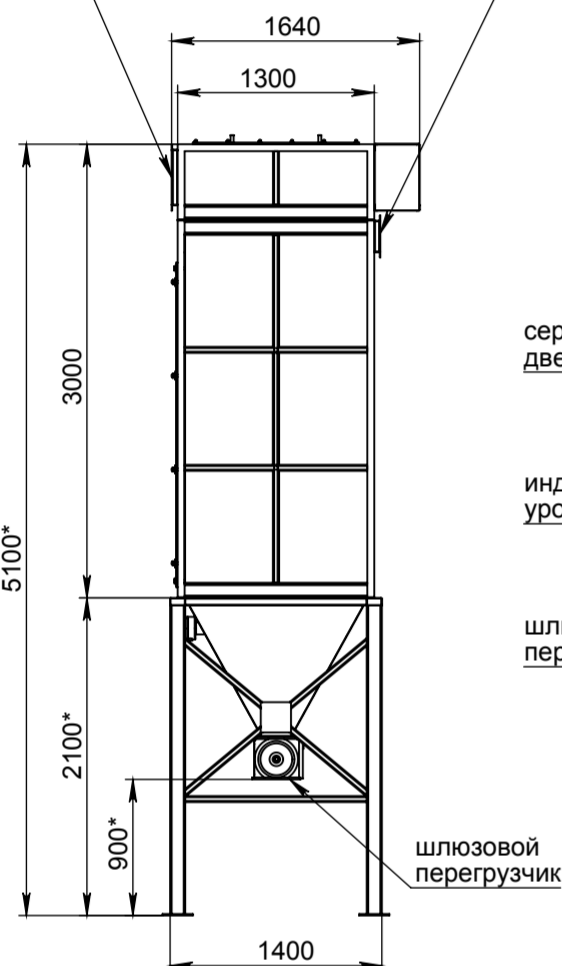


выход очищенного воздуха 1100x360, 5шт.

вход загрязненного воздуха 1100x200, 5шт.

выход очищенного воздуха 1100x360, 5шт.



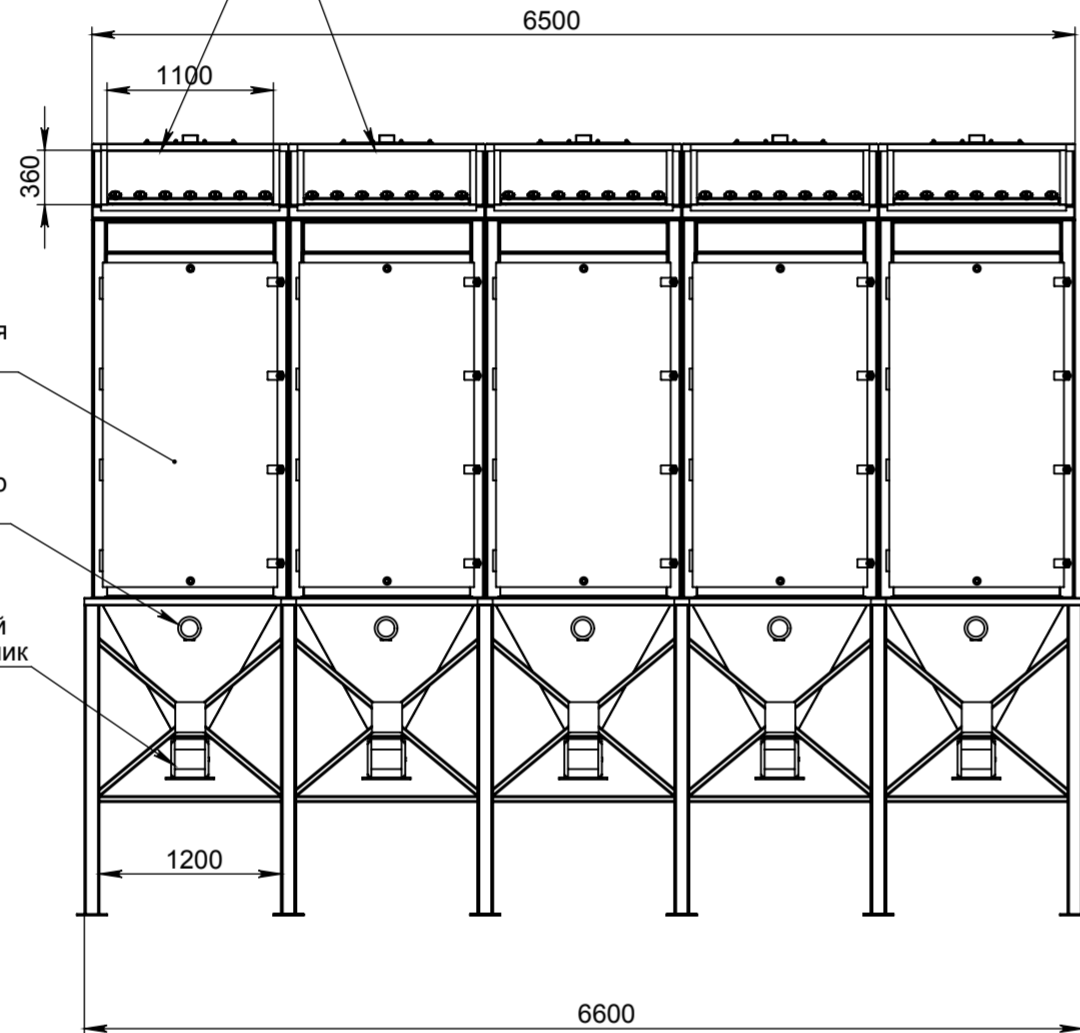
сервисная дверь

индикатор уровня

шлюзовой перегрузчик

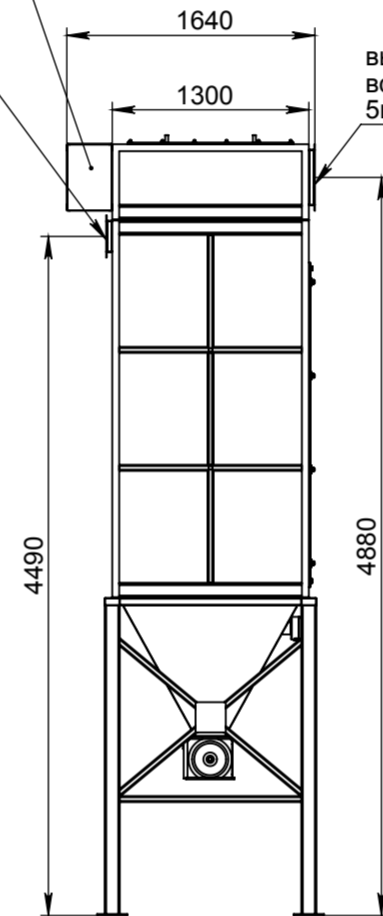
шлюзовой перегрузчик

* - размер согласовывается с заказчиком



ресивер с пневмоклапанами

вход загрязненного воздуха 1100x200, 5шт.

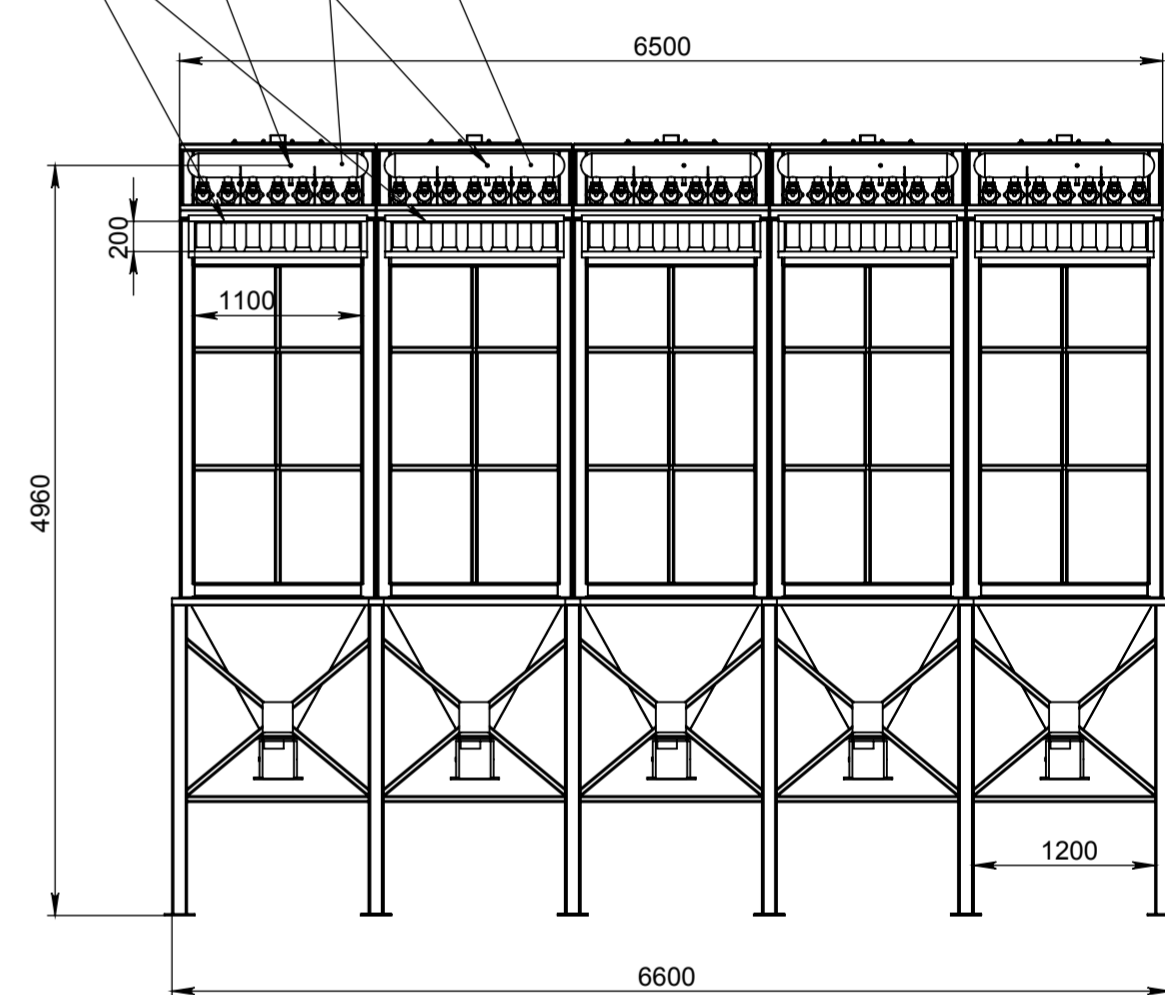


выход очищенного воздуха 1100x360, 5шт.

ресивер с пневмоклапанами, 5шт

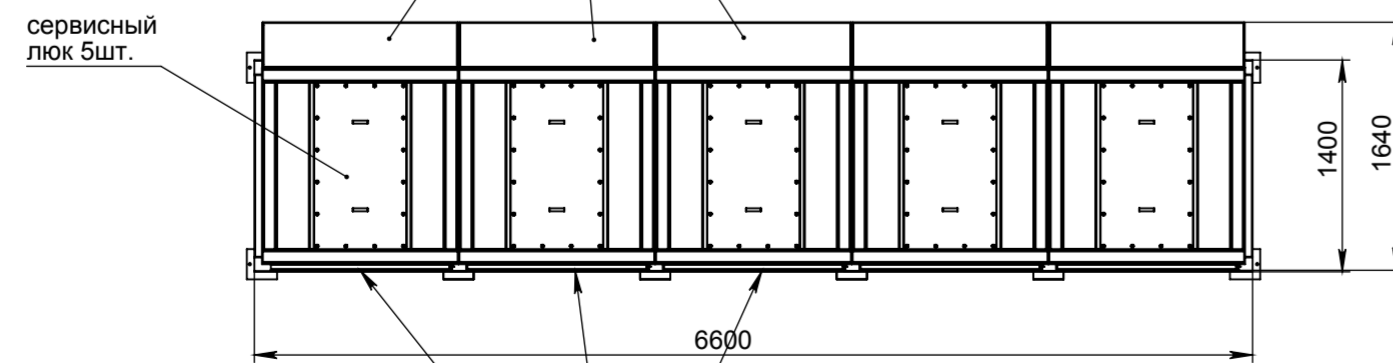
подвод сж. воздуха НР Ду15 5шт.

вход загрязненного воздуха 1100x200, 5шт.



ресивер с пневмоклапанами, 5шт.

сервисный люк 5шт.



выход очищенного воздуха 1100x360, 5шт.

Изм.	Лист	№ докум.	Подп.	Дата	СРФ8х5 фильтр рукавный пятисекционный с импульсной продувкой, шлюзовыми перегрузчиками для выгрузки бункеров	Лист
						1

Изм. № подл.	Подп. и дата	Взам. инв. №	Инв. № дубл.	Подп. и дата