

выход очищенного воздуха 1100x360, 6шт.

вход загрязненного воздуха 1100x200, 6шт.

выход очищенного воздуха 1100x360, 6шт.

ресивер с пневмоклапанами

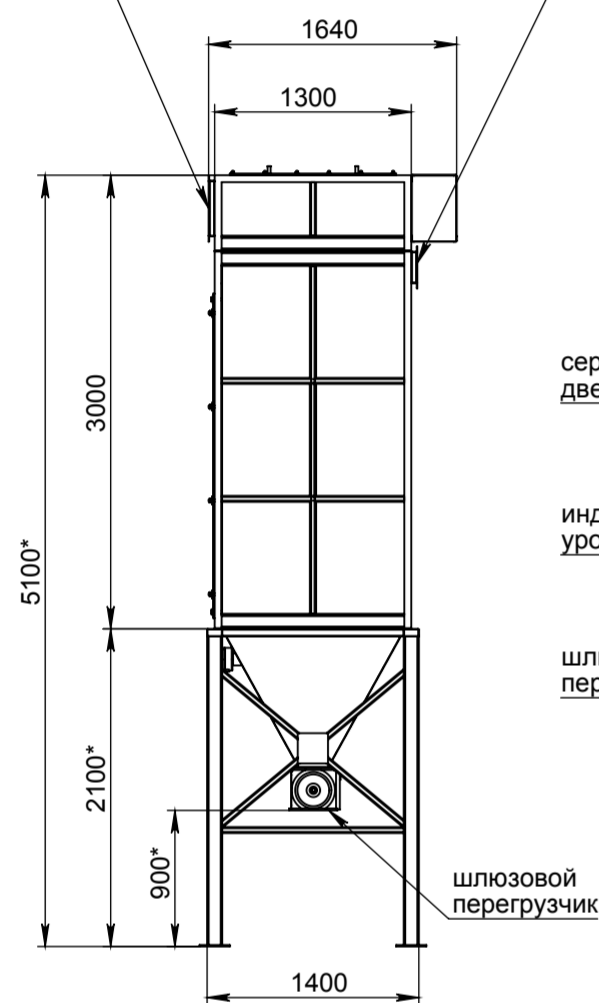
вход загрязненного воздуха 1100x200, 6шт.

ресивер с пневмоклапанами, 6шт.

подвод сж. воздуха НР Ду15 6шт.

вход загрязненного воздуха 1100x200, 6шт.

выход очищенного воздуха 1100x360, 6шт.

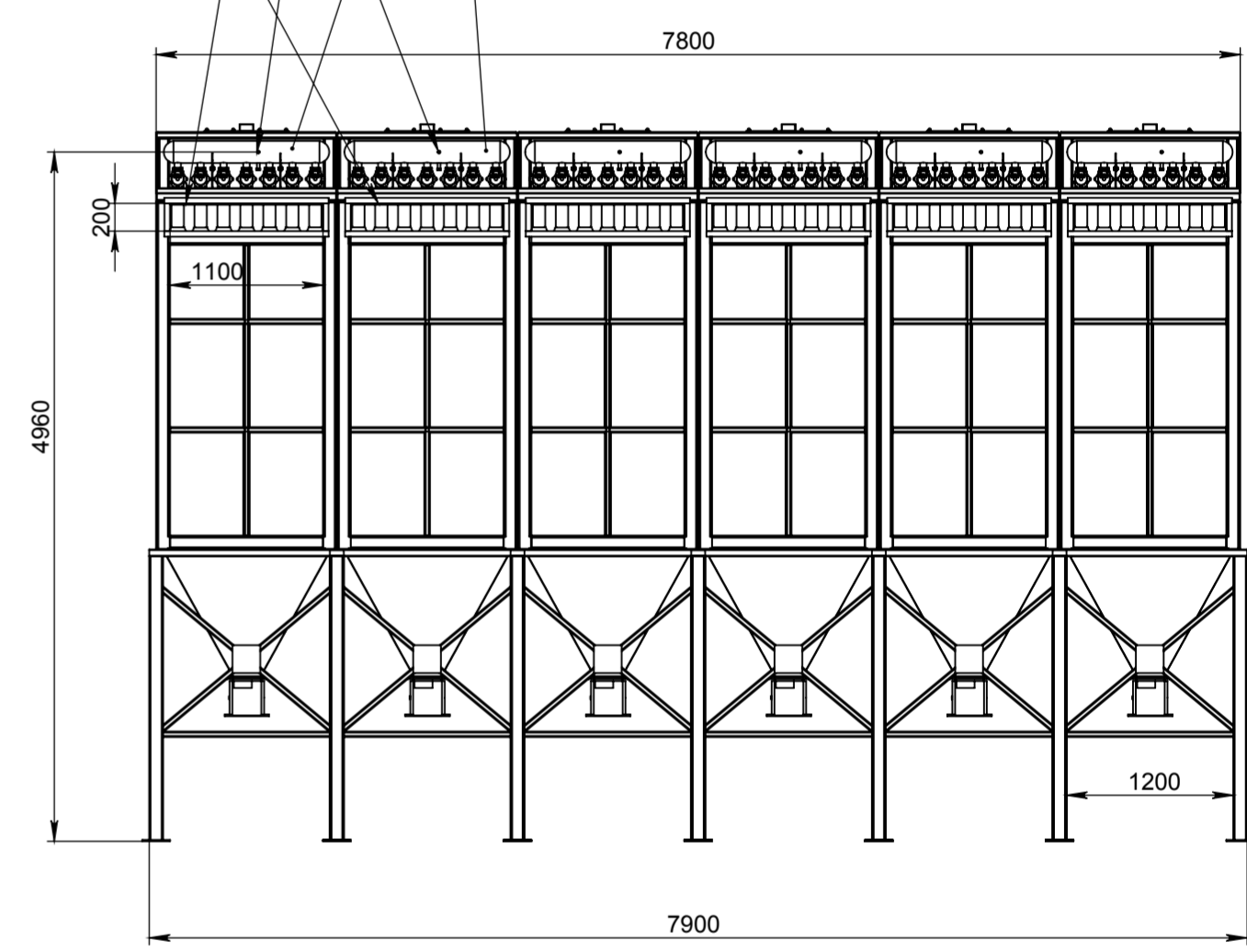
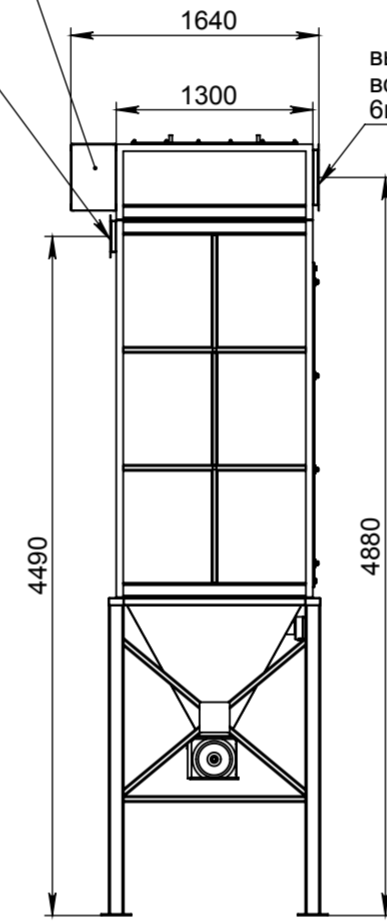
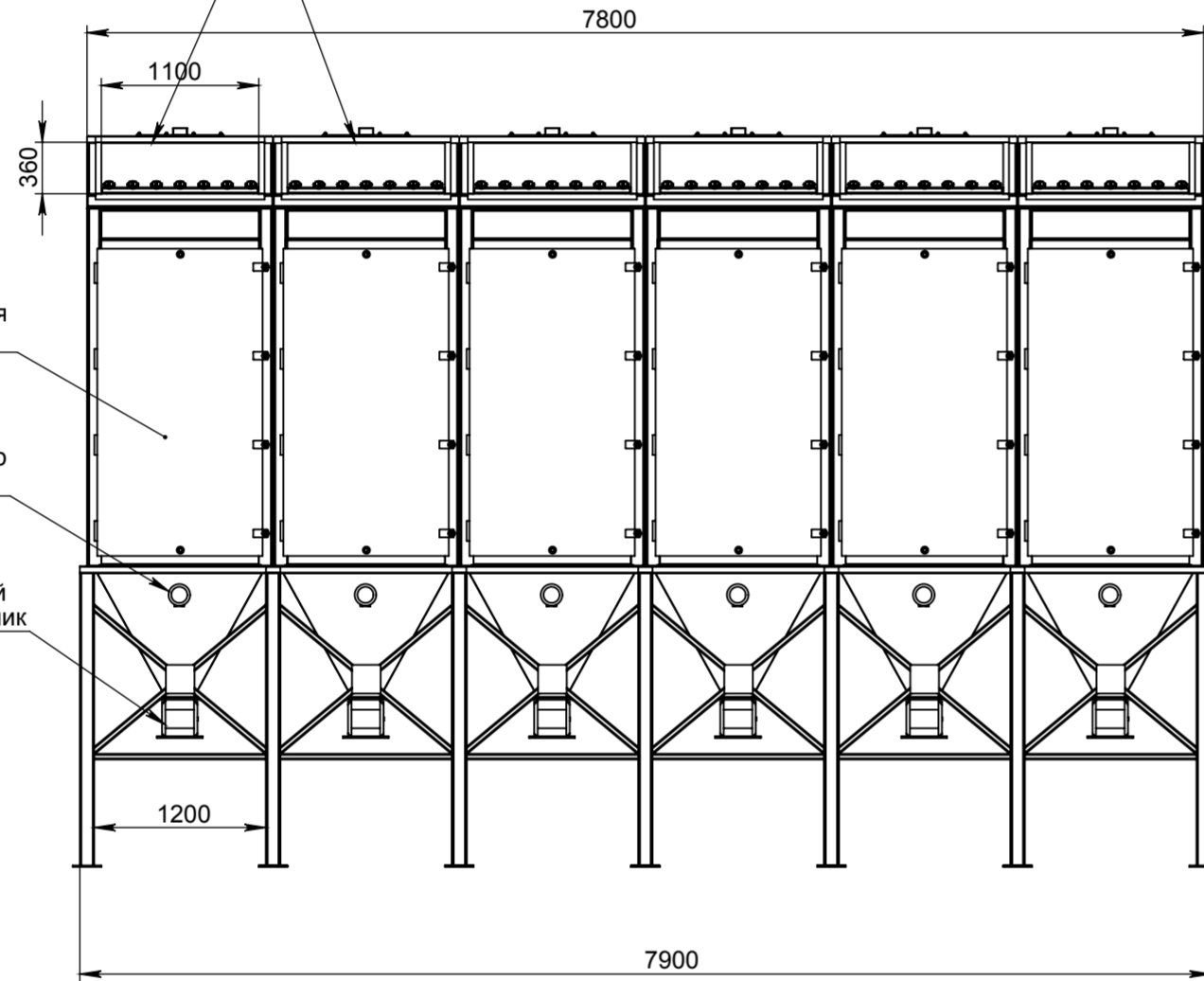


сервисная дверь

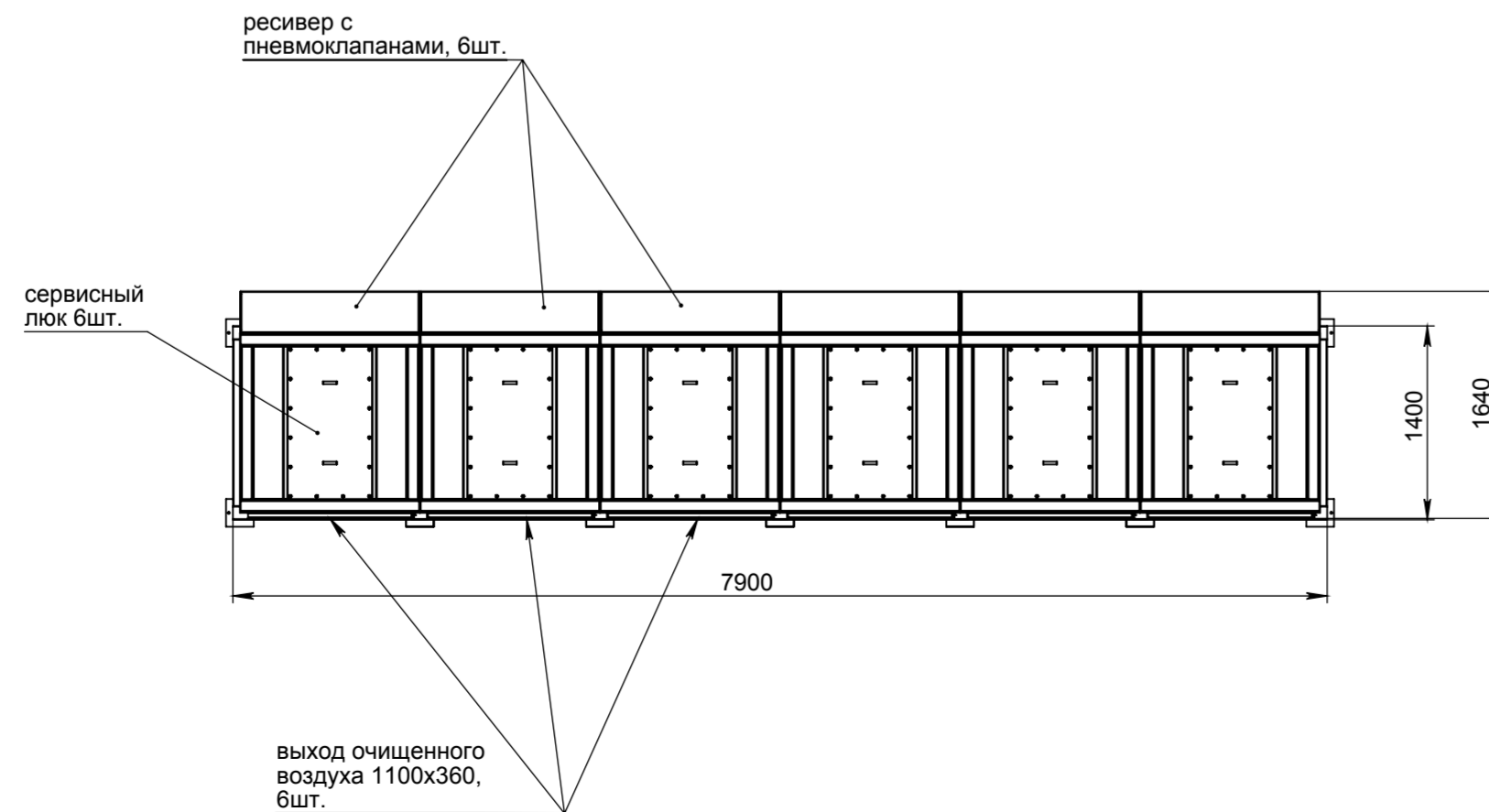
индикатор уровня

шлюзовой перегрузчик

шлюзовой перегрузчик



* - размер согласовывается с заказчиком



ресивер с пневмоклапанами, 6шт.

сервисный люк 6шт.

выход очищенного воздуха 1100x360, 6шт.

Инов. № подл.	Подп. и дата
Взам. инв. №	Инов. № дубл.
Подп. и дата	Подп. и дата

Изм.	Лист	№ докум.	Подп.	Дата	СРФ8х6 фильтр рукавный шестисекционный с импульсной продувкой, шлюзовыми перегрузчиками для выгрузки бункеров	Лист
						1