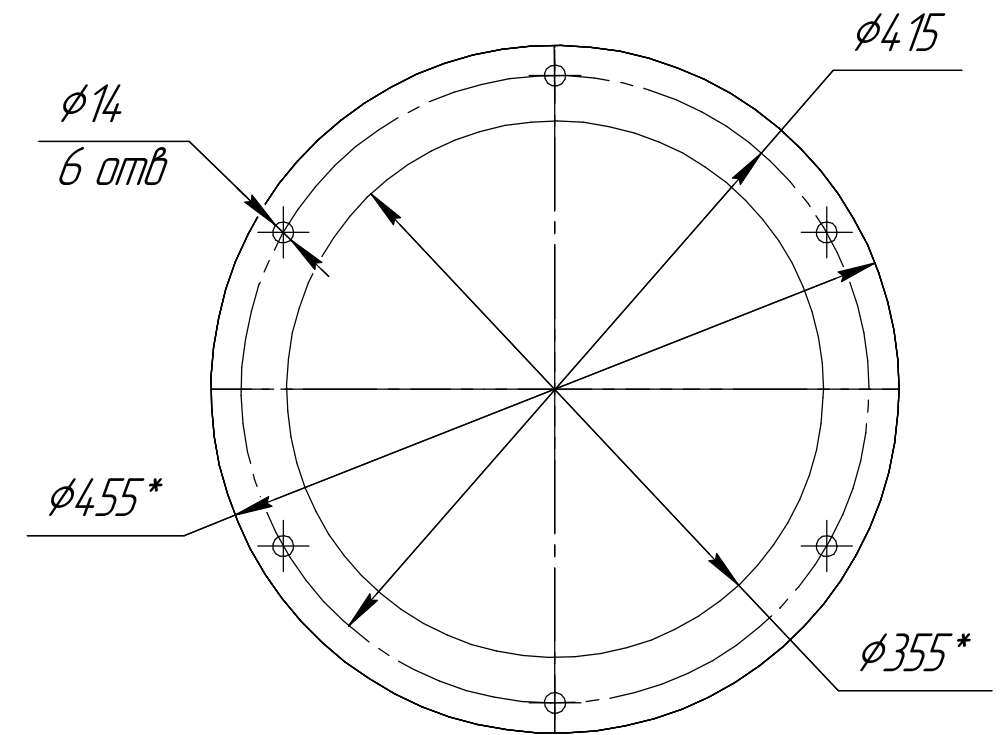
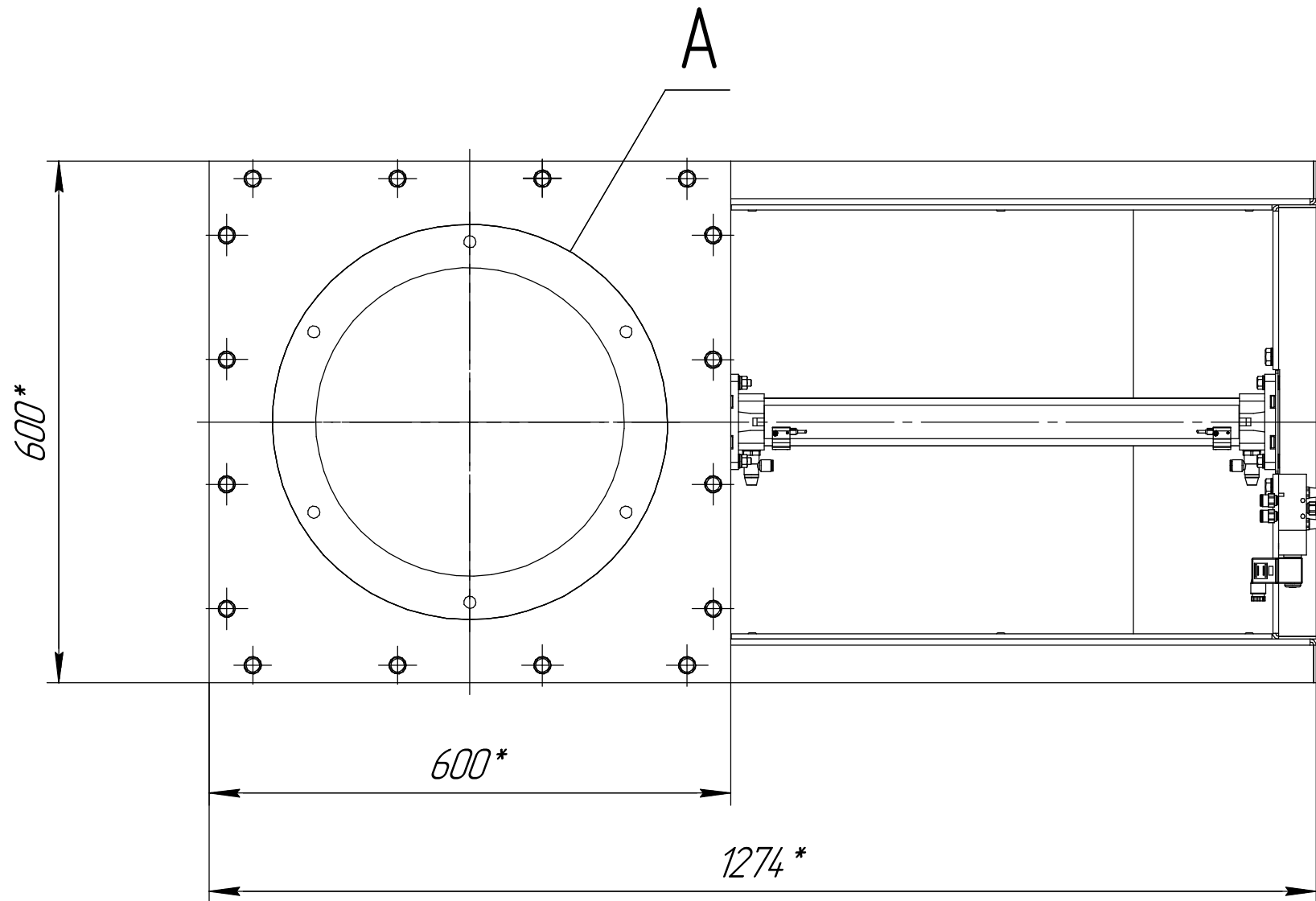


A(1:5)
2 места



1 * Размер для справок.
2 Масштаб (1:7).

Инд. № подл.	Подп. и дата
Взам. инв. №	Инд. № дораб.
Подп. и дата	Подп. и дата