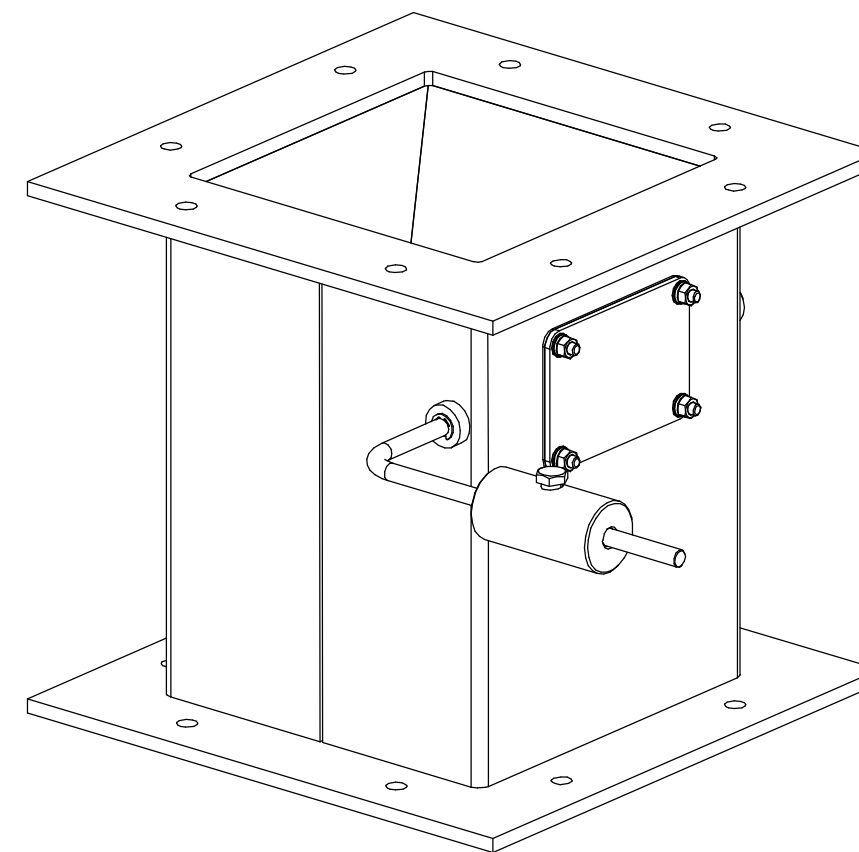
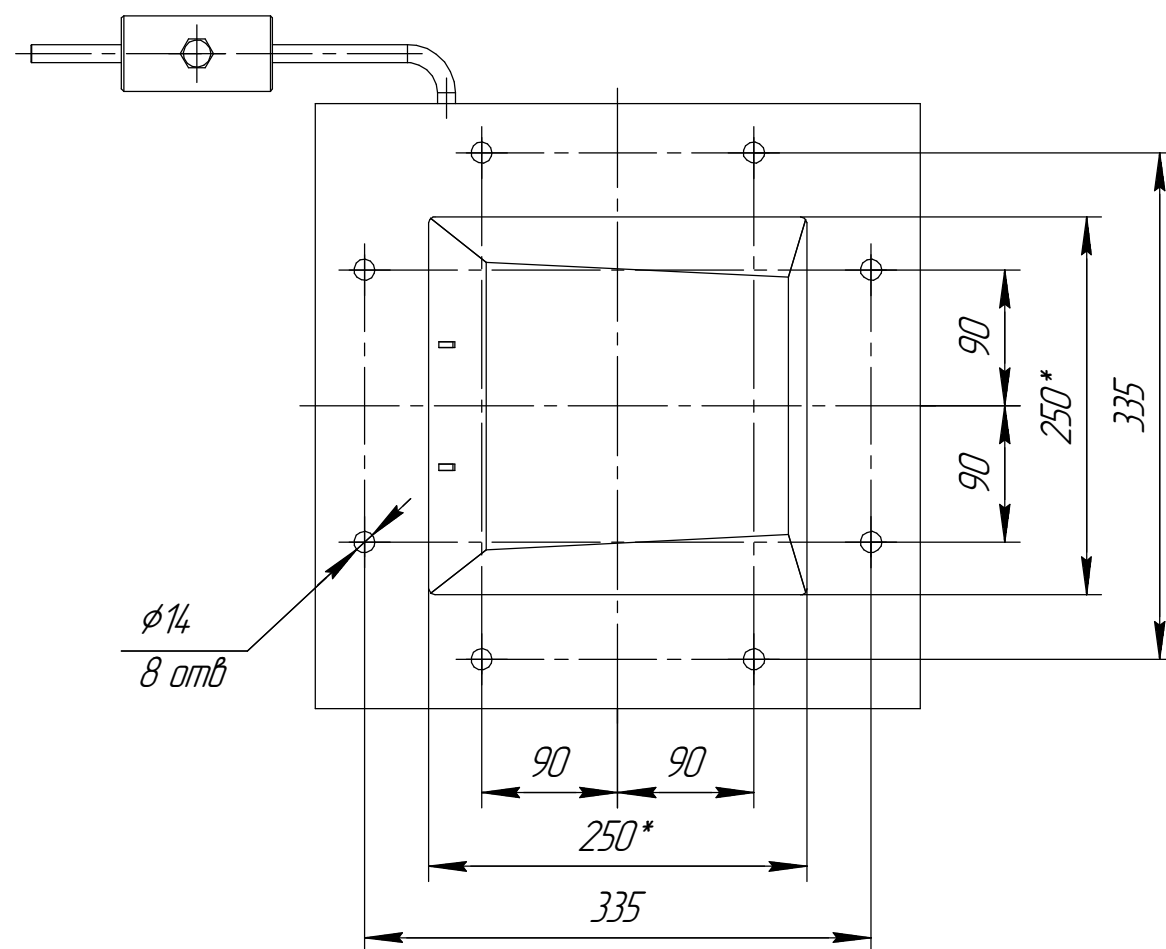
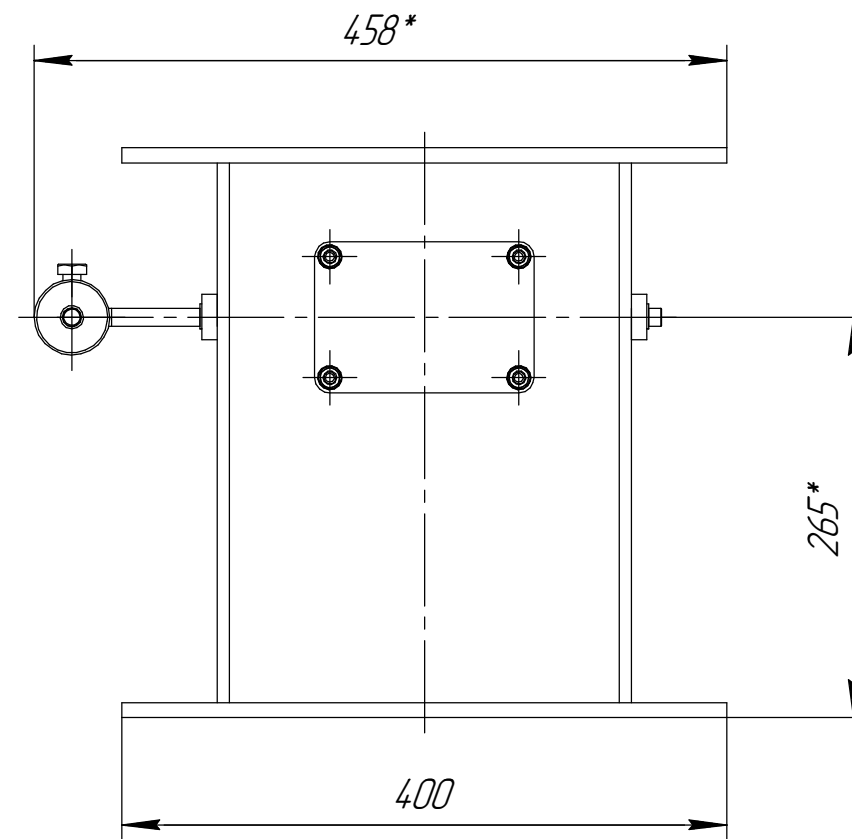
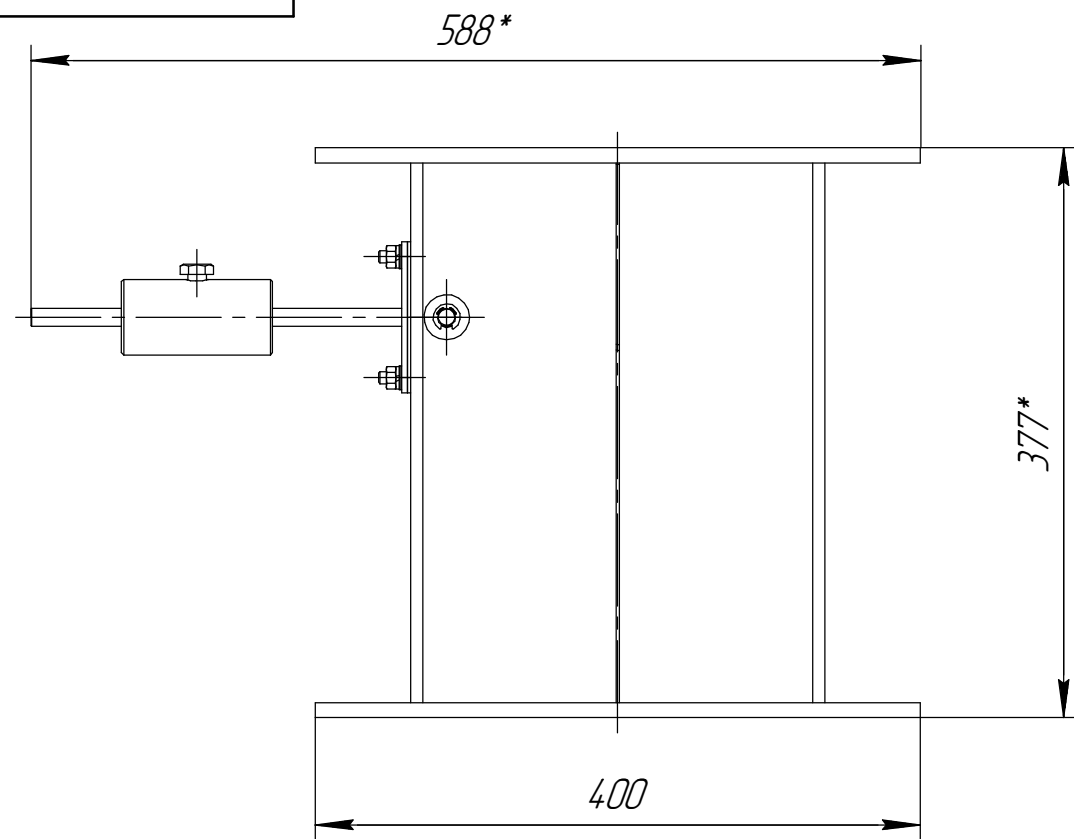


КМГ-250x250



1 *Размер для справок
2 Масштаб (1:5).

Данный чертеж не связывает обязательства Производителя. Поскольку основные характеристики оборудования остаются неизменными, Производитель сохраняет за собой право вносить любые модификации в узлы, детали и приспособления, как он считает необходимым для усовершенствования оборудования для нужд производства или маркетинга, без предварительного уведомления и без обязательства обновления чертежей во время внесения модификации.

Изм.	Лист	№ докум.	Подп.	Дата

КМГ-250x250

Лист

Копировал

Формат А3

Инд. № подл.	Подп. и дата	Взам. инв. №	Инд. № дубл.	Подп. и дата