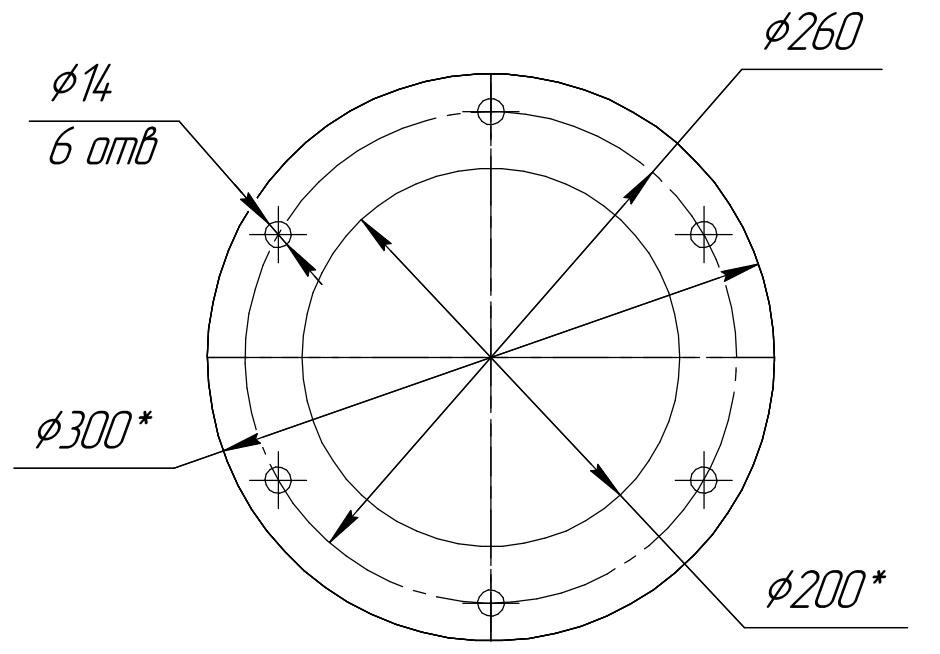
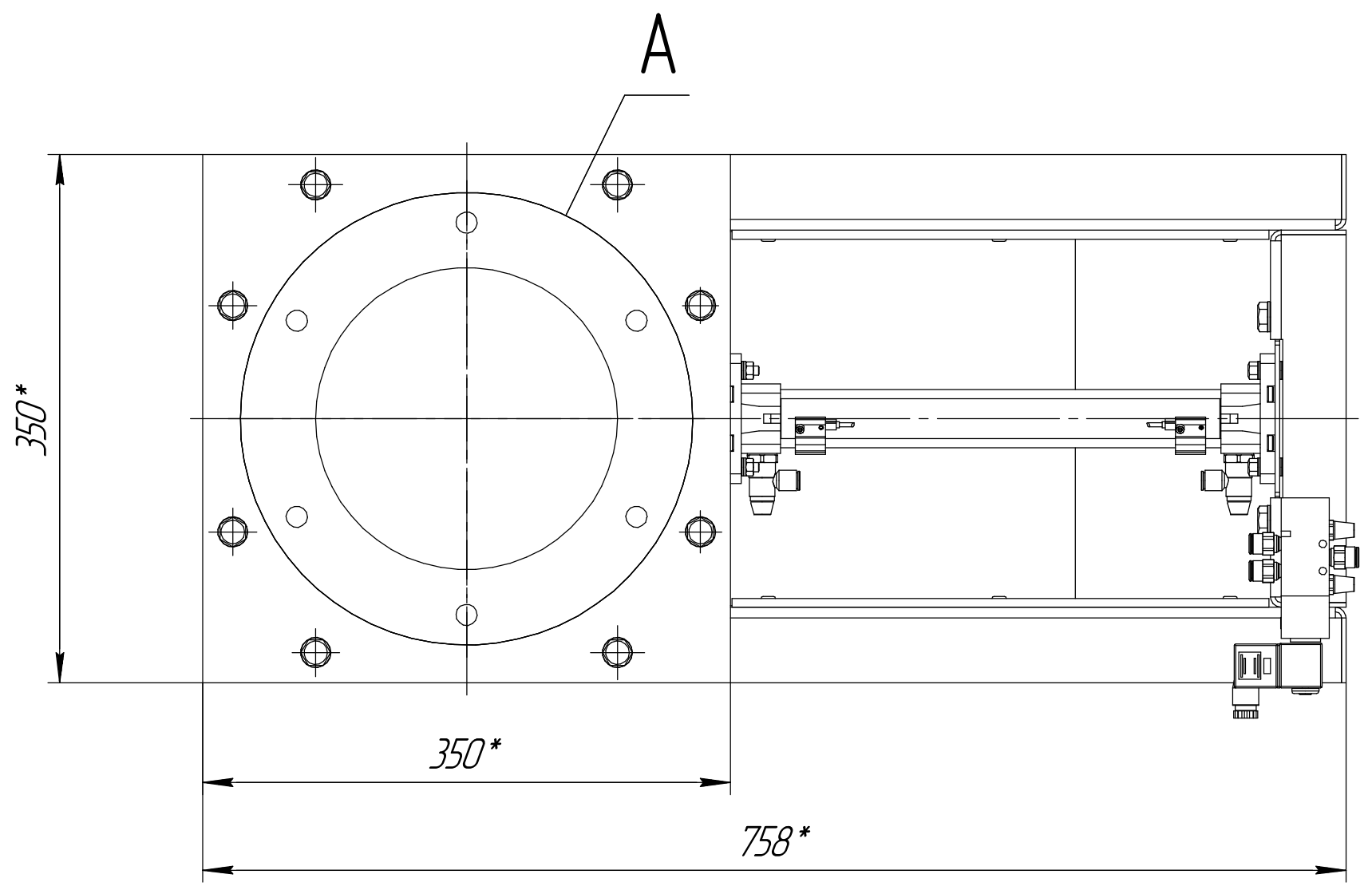


A(1:4)
2 места



1 * Размер для справок.
2 Масштаб (1:4).

Инв. № подл.	Подп. и дата
Взам. инв. №	Инв. № дубл.
Подп. и дата	Подп. и дата