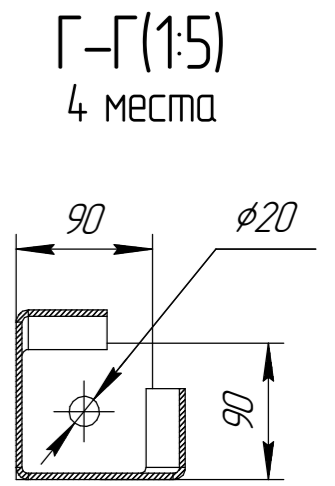
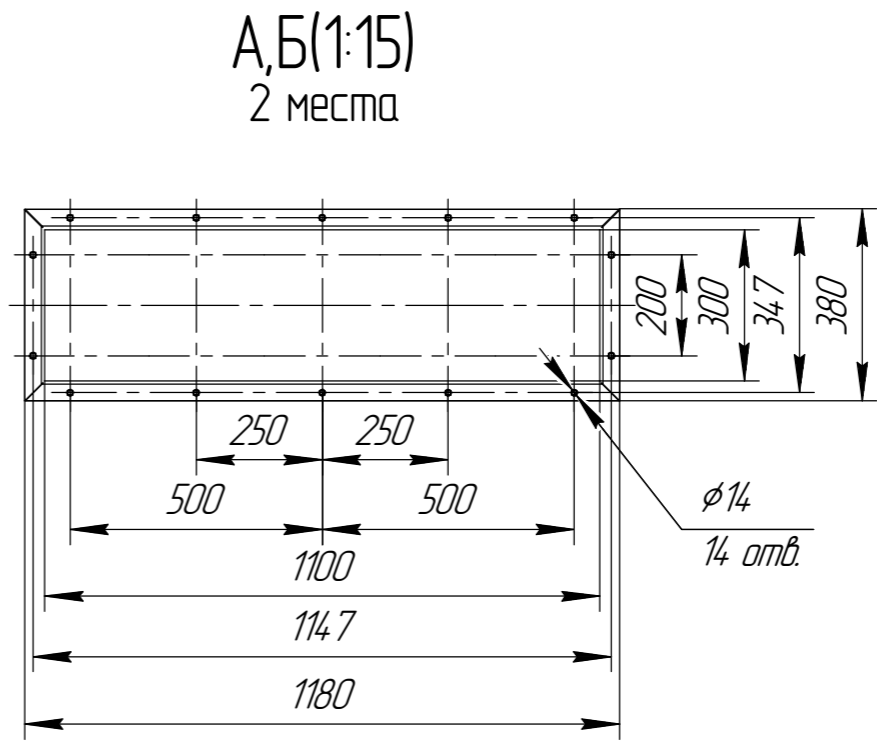
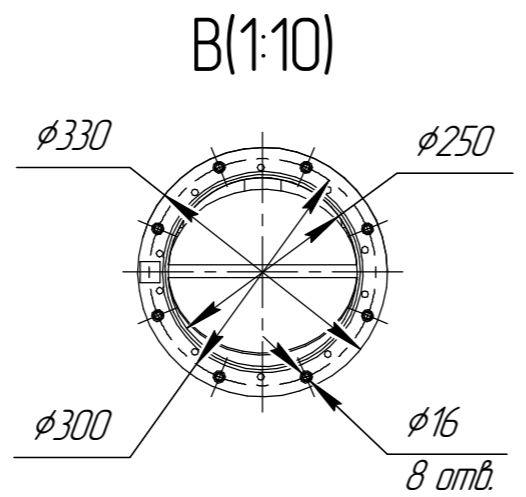
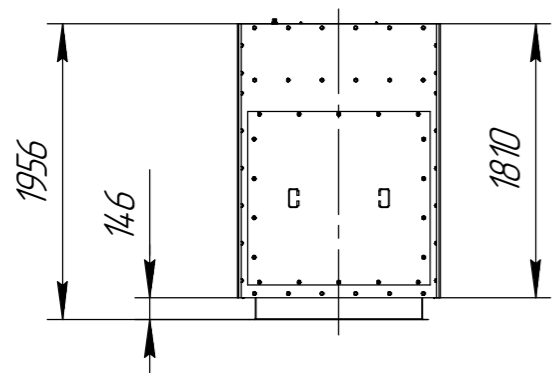
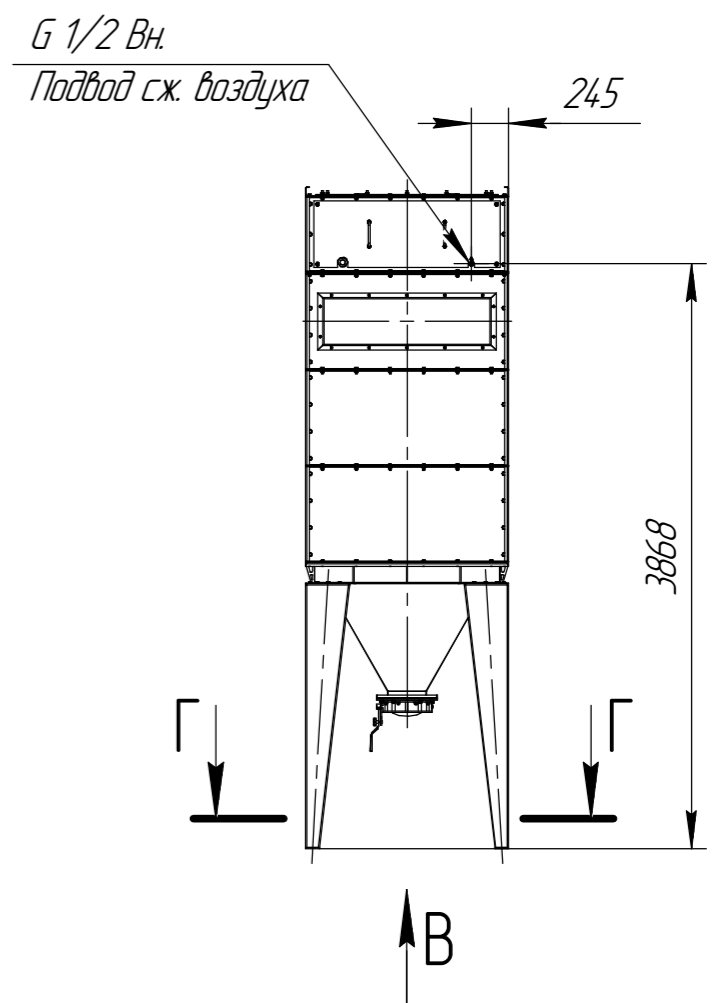
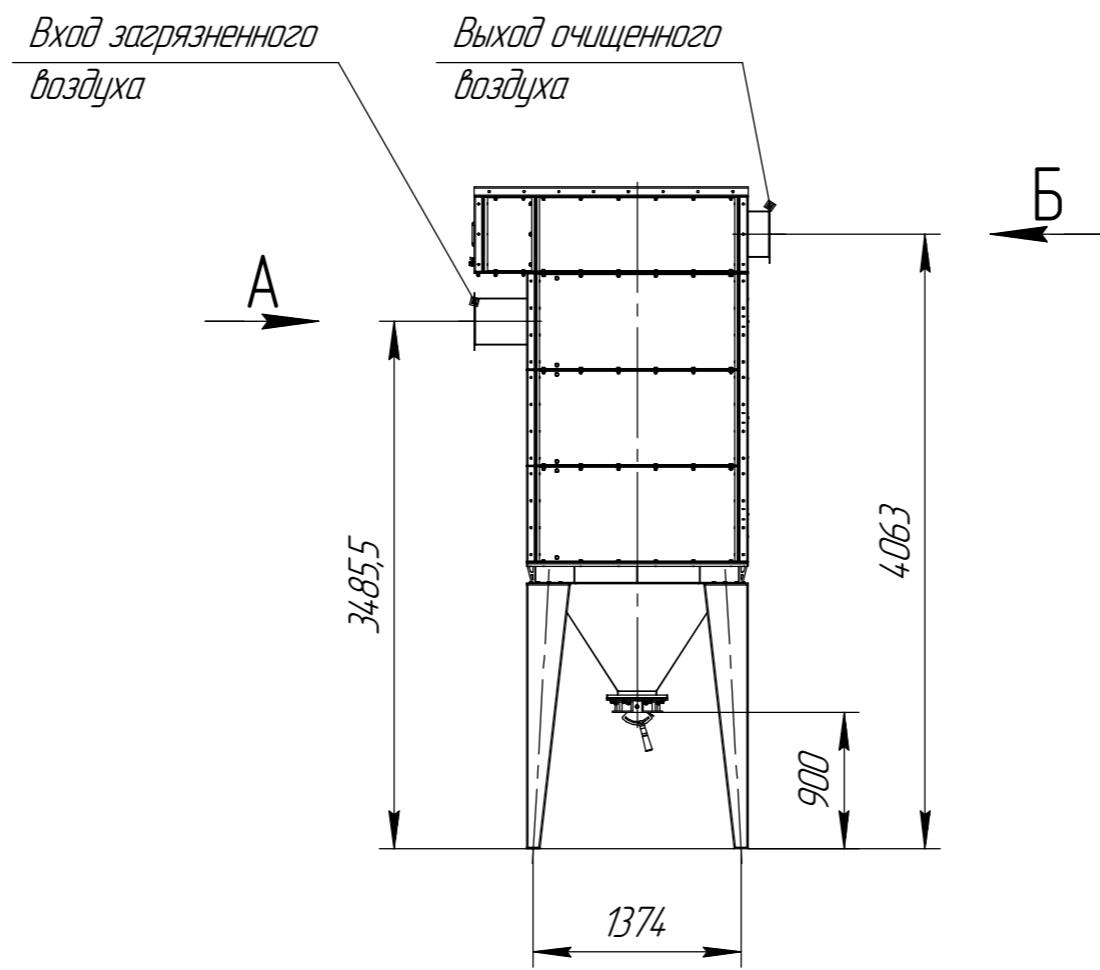
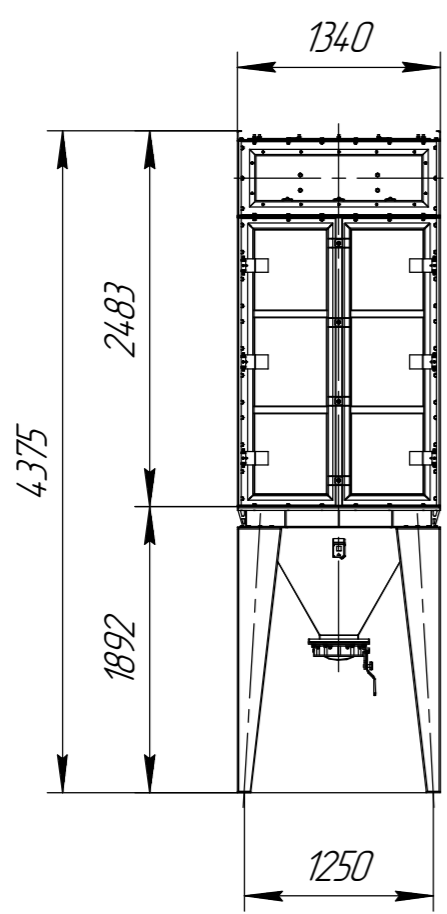


СРФ8К с ручным затвором для выгрузки бункера



1 Размер для справок.
2 Масштаб (1:50).

Изм. №	Подп.	Дата
Изм. №	Подп.	Дата
Изм. №	Подп.	Дата
Изм. №	Подп.	Дата
Изм. №	Подп.	Дата
Изм. №	Подп.	Дата
Изм. №	Подп.	Дата
Изм. №	Подп.	Дата
Изм. №	Подп.	Дата
Изм. №	Подп.	Дата

Данный чертеж не связывает обязательств Производителя, поскольку основные характеристики оборудования остаются неизменными. Производитель сохраняет за собой право вносить любые модификации в узлы, детали и приспособления, как он считает необходимым для усовершенствования оборудования, для нужд производства или маркетинга без предварительного уведомления и без обязательства обновления чертежей во время внесения модификаций.

Изм.	Лист	№ докум.	Подп.	Дата
------	------	----------	-------	------

СРФ8К с ручным затвором для выгрузки бункера

Копировал

Формат А3

Лист